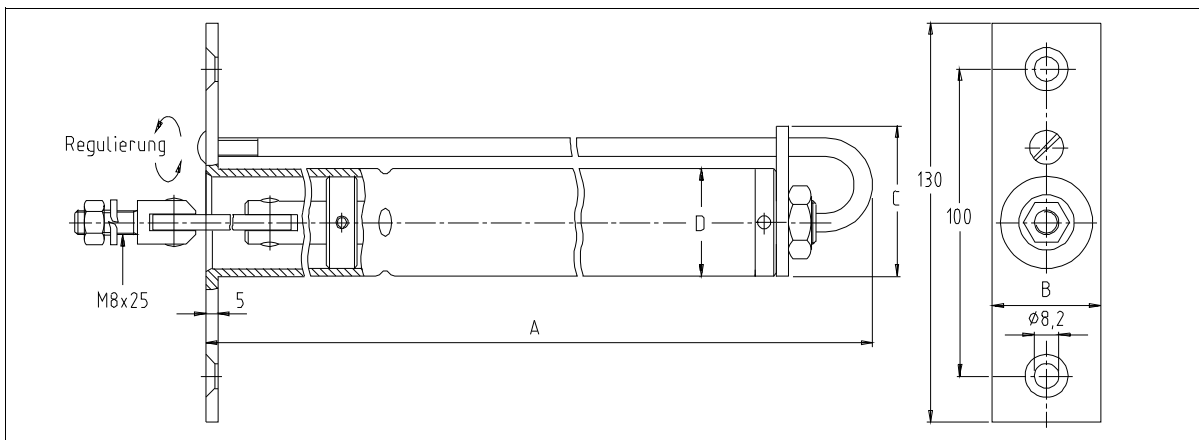
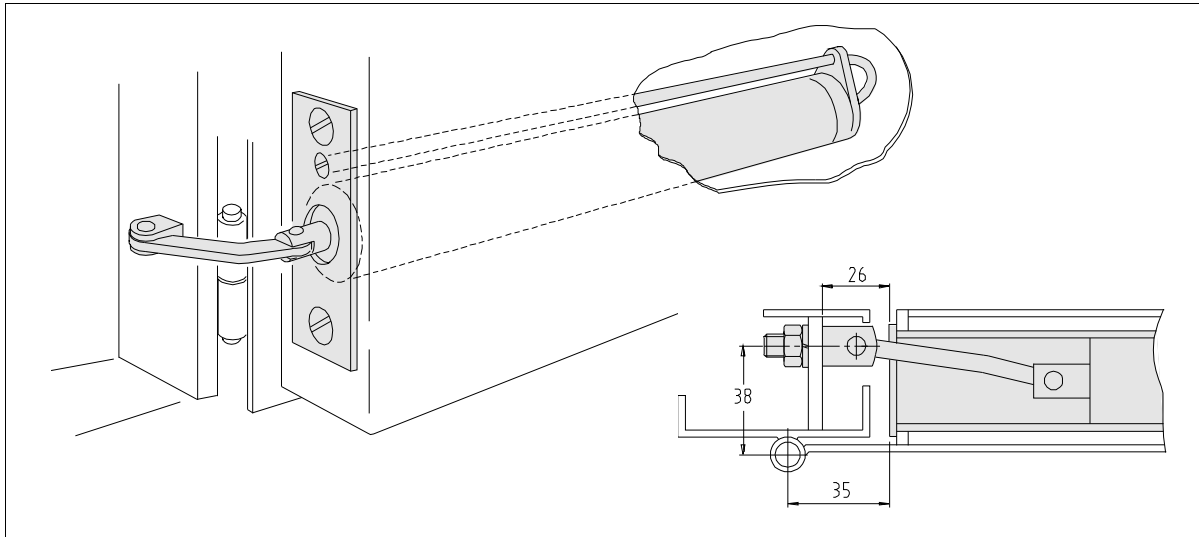


## Rohrtürschließer *AETS - K* mit Frontplatte für Aufzugtüren mit Konstruktionsbändern



Typ	Best.-Nr.	Maß A	Maß B	Maß C	Ø D	Bemerkungen
AETS 500/30 K,A	401515	500	30	47	29	
AETS 500/35 K,A	401540	500	35	49	34	
AETS 600/30 K,A	401615	550	30	47	29	
AETS 600/35 K,A	401635	550	35	49	34	

**Allgemeine Technische Daten:** Öffnungswinkel max. 120°, Schließzeit (0-90°) 3 - 4 sec.  
**Bitte beim Einbau beachten:** bei geschlossener Tür sind 5 - 10 mm Vorspannung erforderlich.