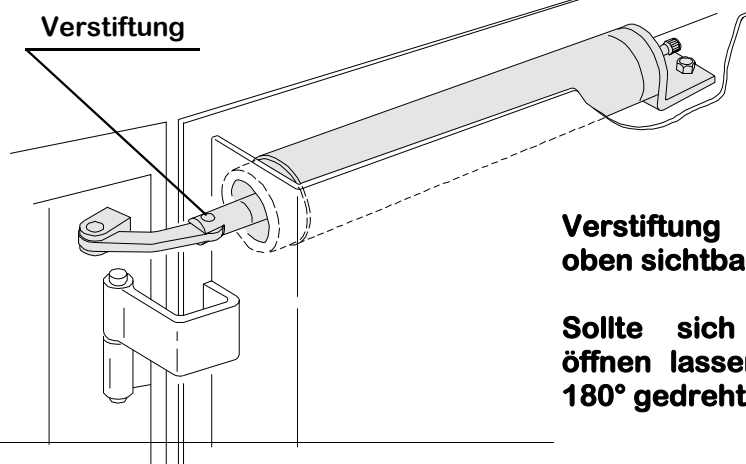


Einbauanleitung

Rohrtürschließer *AETS Einbau oben*

Auf Gabelstellung nach Einbau achten !

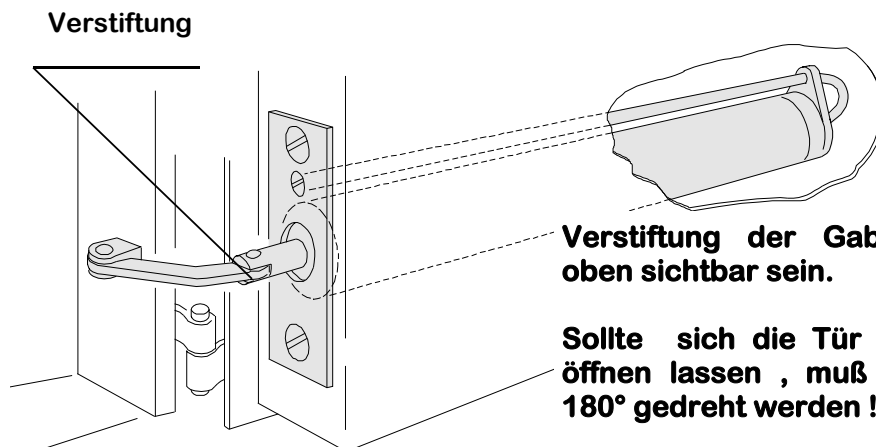


Verstiftung der Gabel muß nach oben sichtbar sein.

Sollte sich die Tür nicht auf 90° öffnen lassen , muß die Gabel um 180° gedreht werden !

Rohrtürschließer *AETS Einbau unten*

Auf Gabelstellung nach Einbau achten !



Verstiftung der Gabel muß nach oben sichtbar sein.

Sollte sich die Tür nicht auf 90° öffnen lassen , muß die Gabel um 180° gedreht werden !